

フジダブルロックナット®

■フジダブルロックナットの特徴

・圧倒的な固着力と一体化の実現

数あるゆるみ止めナットの中でも、フジダブルロックナットは「くさび作用」によってボルトとナットを強固に一体化させます。振動や衝撃に対して極めて高いゆるみ耐性を持ち、まるで溶接固定したかのような固着したかのような圧倒的な固着力を発揮します

・メンテナンス性を損なわない再利用性

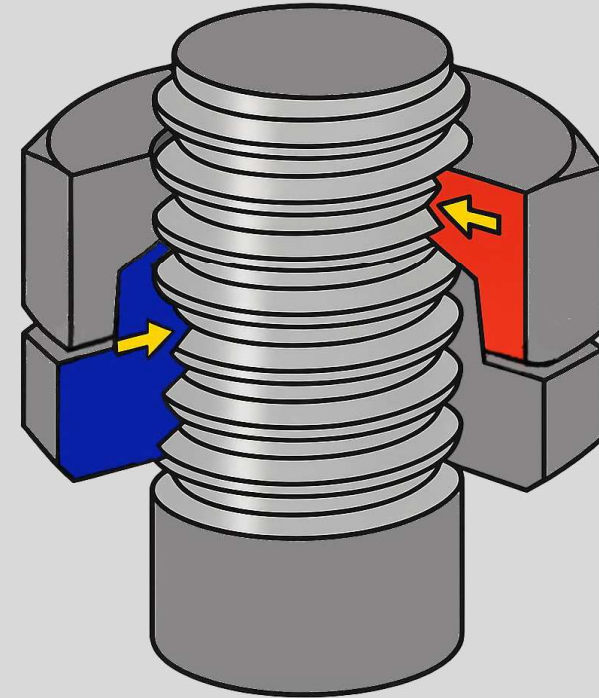
溶接固定と同等の脱落防止性能を実現しながらも、フジダブルロックナットは工具による取り外しが可能なため、メンテナンス時の再利用が可能です。

・再利用時の判定基準について

オーバートルク(締めすぎ)により、凹部の真円部や凸部の偏芯部に塑性変形(肉眼で確認できるヘタリ等)が見られる場合は、本来のゆるみ止め性能が発揮しきれない可能性がございますため、新しい製品への交換をお願いします。

■フジダブルロックナットの構造

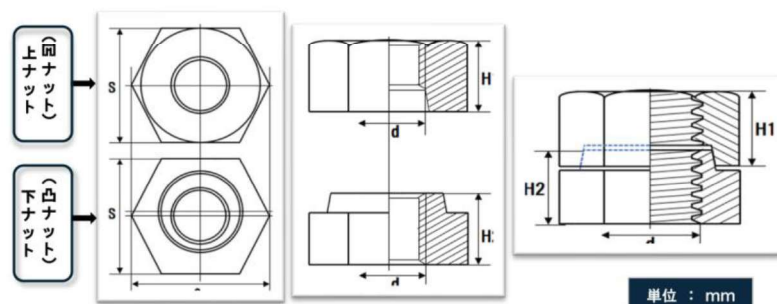
- ・物理的な「くさび」の原理を採用
凹ナット（真円加工）と凸ナット（偏芯加工）を組み合わせることで、物理的な「くさび」の原理を発生させる構造です。
- ・ボルト軸直角方向への強力な応力
図のように2つを組み合わせ締め付けることで、ネジ部がボルトを挟み込むように密着しネジ山のクリアランス（隙間）を完全に排除し、さらにボルト軸の直角方向に強力な応力（押し付け力）を発生させ、過酷な動的振動環境下でも揺るぎない締結力を発揮します。



■フジダブルロックナットの作業性

- ・特殊工具不要のシンプル施工
取付手順に従い、凹凸ナット共に所定のトルクで締め付けるだけの極めてシンプルな工程です。専用工具や高度な技術を必要とせず、一般的な工具のみで施工いただけます。
- ・初めてでも安心の「確実性」
複雑な調整が不要なため、初めての方でも迷わず、かつ確実に施工が可能です。誰が作業しても「フジダブルロックナット」本来のゆるみ止め性能を安定して再現性を発揮できます。

■ 寸法表 M8～M48



フジダブルロックナット®寸法表(M8～M48)

d	ピッチ		二面巾		対角	上ナット(凹ナット)		下ナット(凸ナット)	
	並目	細目	基準寸法	公差	約	基準寸法	公差	基準寸法	公差
M8	1.25	1.0	13	⁰ _{-0.7}	15	6.5	±0.6	6.5	-0.6
M10	1.5	1.25	17	⁰ _{-0.7}	19.6	8	±0.6	8	-0.6
M12	1.75	1.5	19	⁰ _{-0.8}	21.9	10	±0.6	10	-0.6
M14	2.0	1.5	22	⁰ _{-0.8}	25.4	11	±0.9	11	-0.9
M16	2.0	1.5	24	⁰ _{-0.8}	27.7	12	±1.0	13	±0.9
M18	2.5	1.5	27	⁰ _{-0.8}	31.2	14	±1.0	15	±0.9
M20	2.5	1.5	30	⁰ _{-0.8}	34.6	15	±1.0	16	±0.9
M22	2.5	1.5	32	⁰ _{-1.0}	37	17	±1.0	18	±0.9
M24	3.0	2.0	36	⁰ _{-1.0}	41.6	18	±1.0	19	±0.9
M27	3.0	2.0	41	⁰ _{-1.0}	47.3	21	±1.0	21	±1.0
M30	3.5	2.0	46	⁰ _{-1.0}	53.1	23	±1.0	23	±1.0
M33	3.5	2.0	50	⁰ _{-1.0}	57.7	20	⁰ _{-1.5}	25	±1.0
M36	4.0	2.0	55	⁰ _{-1.2}	63.5	21	⁰ _{-1.5}	28	±1.0
M39	4.0	2.0	60	⁰ _{-1.2}	69.3	23	⁰ _{-1.5}	30	±1.2
M42	4.5	4.0	65	⁰ _{-1.2}	75	25	⁰ _{-1.5}	33	±1.2
M45	4.5	4.0	70	⁰ _{-1.2}	80.8	27	⁰ _{-1.5}	35	±1.2
M48	5.0	4.0	75	⁰ _{-1.2}	86.5	29	⁰ _{-1.5}	37	±1.2

お問い合わせください



■トルク表 M8～M48

トルク表(メートル)

サイズ	ピッチ並目	凸ナット 参考締め付けトルク (M8～M48)					凹ナット 推奨締め付け トルク
		4T相当 (SS400相当)		8T相当(H)S45C相当	A2相当(SUS304相当)		
	4.8(320N/mm ²)		8.8(640N/mm ²)	A2-50(210N/mm ²)	A2-70(450N/mm ²)		
	表面処理	三価クロム	HDZT49	リン酸マンガン	生地	生地	
その他材質や細目ピッチにおける(凸ナット)の参考締め付けトルク値が必要な場合は、 お見積りに併せてご案内いたします。お気軽にお申し付けください。							
M8	1.25	9.8	23	19.7	6.5	13.8	9～13
M10	1.5	19.5	45	39	12.8	27	18～24
M12	1.75	34	79	68	22	48	27～39
M14	2	54	127	109	36	76	40～58
M16	2	84	197	168	55	118	70～100
M18	2.5	116	272	233	76	164	100～150
M20	2.5	165	384	329	108	231	120～200
M22	2.5	224	523	449	147	315	150～250
M24	3	284	663	569	187	400	160～300
M27	3	417	972	834	274	586	250～390
M30	3.5	565	1319	1130	371	795	270～430
M33	3.5	769	1794	1538	505	1081	290～480
M36	4	988	2305	1976	648	1389	340～580
M39	4	1279	2983	2557	839	1798	390～630
M42	4.5	1582	3691	3164	1038	2224	440～670
M45	4.5	1975	4608	3949	1296	2777	490～720
M48	5	2376	5544	4752	1559	3341	540～760

※弊社フジダブルロックナットは全てのサイズ・タイプでフランジ(ツバ)は付いておりません。
 ※M33以降のサイズは凹ナットのみ高さ基準≒三種ナットになります。
 ※凸ナットは通常の1種ナットを使用する場合と保証荷重値は同等となるため、お客様の設計トルク値がある場合はその値を優先して下さい。
 凹ナットは弊社推奨トルク内を推奨します。また推奨トルク以上の締めすぎにはご注意ください。
 ※上表凸ナット参考締め付けトルク値は、基本的にトルク係数0.15、溶融亜鉛めっき(HDZT49)の場合は0.35にて
 ボルト降伏点70%で算出した参考値となります。
 ※A2(SUS304又は相当)については、ご使用のボルト強度(A2-50切削ボルト/A2-70転造ボルト)をご確認の
 うえ、
 上表の数値を参考に締め付けて下さい。
 ※凹ナット締結時には手締め状態で凹凸の隙間の有無を確認ください。詳細は取付作業手順を参照ください。
 ※その他、製品、使用方法等、不明な点等、ございましたらお気軽にお問合せ下さい。

ステンレス製品の使用上の注意事項

全てのステンレス製品には焼付き防止の為、潤滑剤を塗布しております。お客様の方でも再度使用時にねじ部、また特に凹凸テーパー部への潤滑剤塗布を推奨いたします。潤滑剤塗布により、ゆるみ止め効果に影響が発生する事はございません。